

**scatole
di
montaggio**

QUADRIK

dispositivo per effetto quadrifonico

CARATTERISTICHE TECNICHE

- Impedenza dei due ingressi:**
4 ÷ 8 Ω
- Massima potenza d'ingresso
per canale:** 12 W
- Impedenza delle quattro uscite:**
4 ÷ 8 Ω
- Posizione di ascolto:** normale stereo
4 fasi stereo
4 fasi invertite stereo
- Regolazioni indipendenti per gli altoparlanti frontali e quelli posteriori.**

Il sistema a quattro fasi Quadrik, realizzato dai tecnici della AM-TRON, rappresenta un'ottima soluzione, a basso costo, del problema relativo all'ascolto a quattro dimensioni delle normali esecuzioni stereofoniche a due canali.

Si tratta di un interessantissimo dispositivo destinato ad incontrare il favore dei cultori dell'alta fedeltà.

In questi ultimi tempi i produttori di apparecchiature HI-FI, sono continuamente alla ricerca di circuiti elettrici di nuova concezione che consentano di ottenere dei nuovi effetti sonori e siano in grado di soddisfare sempre maggiormente le esigenze degli amatori delle riproduzioni ad alta fedeltà.

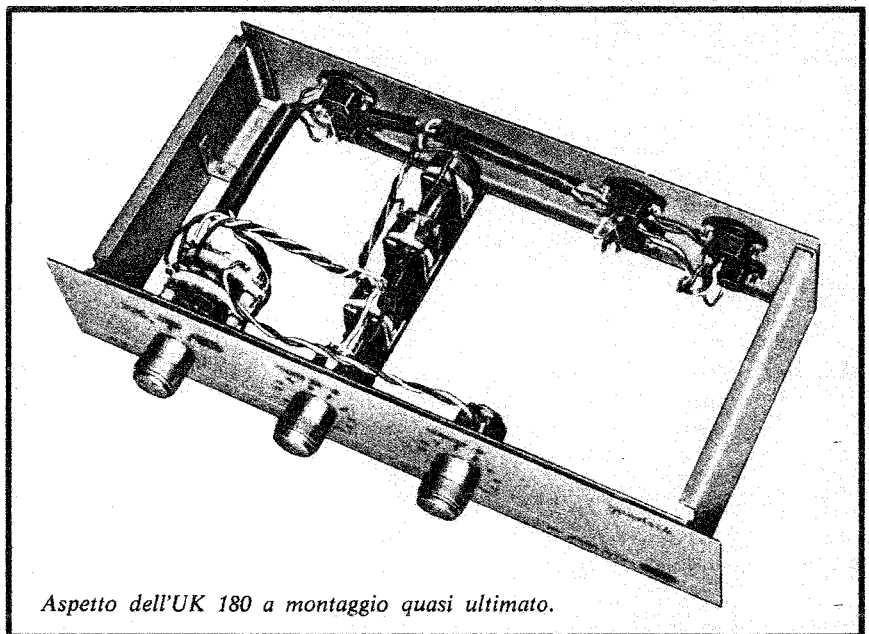
Fra le innovazioni più recenti, un posto di primissimo piano è occupato dalla quadrifonia, i cui effetti omnidirezionali del suono si possono ottenere con dei sistemi del tutto differenti.

In primo luogo esiste la quadristereofonia, la quale, ovviamente, deve essere realizzata in partenza, sia mediante lo impiego di trasmettitori FM in grado di irradiare quattro componenti anziché due, come si riscontra nelle normali emissioni stereofoniche, sia tramite dei dischi a quattro piste anziché due.

E' ovvio che questo genere di riproduzione quadristereofonica è difficile da realizzare poiché esige, specialmente in trasmissione, delle apparecchiature spe-

ciali molto costose. Lo stesso discorso è valido naturalmente anche per i dischi a quattro piste la cui incisione comporta la risoluzione di problemi tecnici piuttosto complessi e che, anche in questo caso, porta ad una maggiorazione del costo che non sempre è compensata dai risultati conseguiti. Gli apparecchi per la riproduzione quadristereofonica, infine, richiedono gli stessi ulteriori circuiti amplificatori - sfasatori e pertanto risultano alquanto complicati e costosi.

Con il sistema adottato dalla AM-TRON (sistema a quattro fasi) è possibile migliorare le normali riproduzioni stereofoniche a due canali, provenienti da emissioni radio, registrazioni su na-



Aspetto dell'UK 180 a montaggio quasi ultimato.

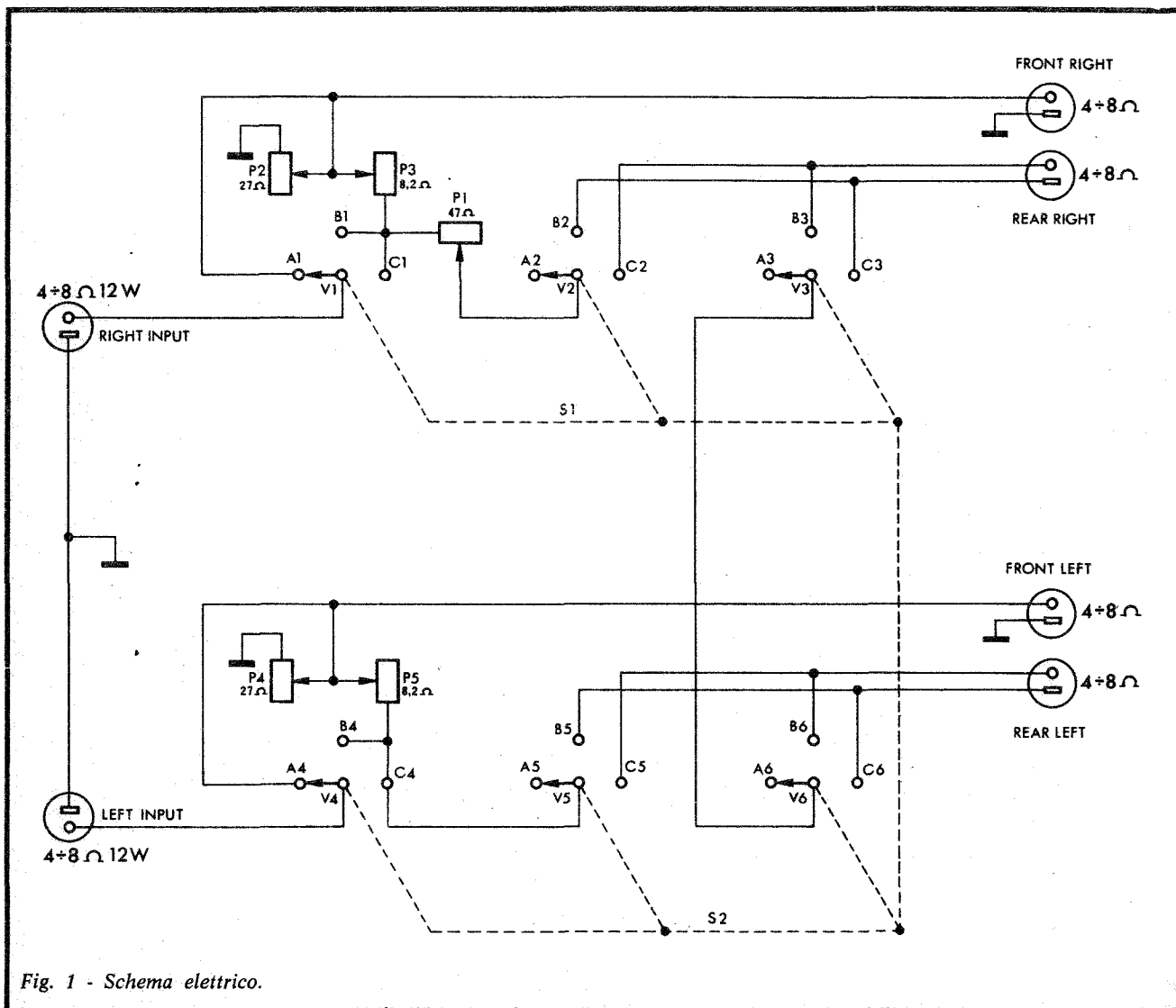


Fig. 1 - Schema elettrico.

stro Q su disco, inserendo all'uscita dell'amplificatore due altoparlanti supplementari.

E' questa una soluzione del problema che a differenza del primo metodo è realizzabile da tutti coloro che dispongono di un buon complesso stereo e che permette di ottenere un ascolto omnidirezionale disponendo i quattro altoparlanti in quattro punti di un ipotetico cerchio.

Unico requisito richiesto è la necessità di disporre di un amplificatore e di dischi stereo che abbiano un ottimo grado di separazione fra i due canali originali.

DESCRIZIONE DELLO SCHEMA ELETTRICO

Lo schema elettrico del **Quadrik - sistema a quattro fasi AMTRON - UK 180**, è illustrato in figura 1.

Come si può constatare il numero dei componenti, scelti secondo rigorosi cri-

teri di alta qualità, è particolarmente ridotto.

I due ingressi «right input» e «left input» devono essere collegati alle due uscite dell'amplificatore stereo con impedenza compresa fra 4 e 8 Ω . La potenza di uscita di ciascun canale dell'amplificatore dovrà essere dell'ordine di 12 W.

Il circuito è caratterizzato dalla presenza di un commutatore a due sezioni e tre posizioni, che rappresenta il cervello del dispositivo. Portando il commutatore SW nella posizione A (A1...A6) cioè in **normal stereo**, sono inseriti nel circuito di uscita soltanto i due altoparlanti frontali e perciò si ha la normale riproduzione stereo (la commutazione mono verrà effettuata agendo sull'amplificatore).

Portando il commutatore nella posizione B (B1... B6), si inseriscono i due altoparlanti supplementari prelevando parte del segnale presente all'ingresso che, in considerazione del particolare ti-

po di circuito, percorre gli avvolgimenti delle bobine mobili degli altoparlanti posteriori in opposizione di fase elettrica. In questo caso si ha la riproduzione delle sole differenze che esistono fra i due segnali. Questa posizione è indicata sul frontale con la scritta **4 phases stereo**.

Portando invece il commutatore nella posizione C (C1... C6), il collegamento rimane praticamente invariato ma gli altoparlanti supplementari sono disposti in opposizione di fase acustica rispetto agli altoparlanti frontali. Questa posizione è contrassegnata sul pannello frontale con la dicitura **4 inverted phases stereo**.

I quattro potenziometri a filo (P2, P4 da 27 Ω , e P3, P5 da 8,2 Ω), calettati sullo stesso asse, servono a variare il livello degli altoparlanti principali (**Front level**), mentre agendo sul potenziometro P1, da 47 Ω , anch'esso del tipo a filo, si varia il livello degli altoparlanti posteriori (**Rear level**).

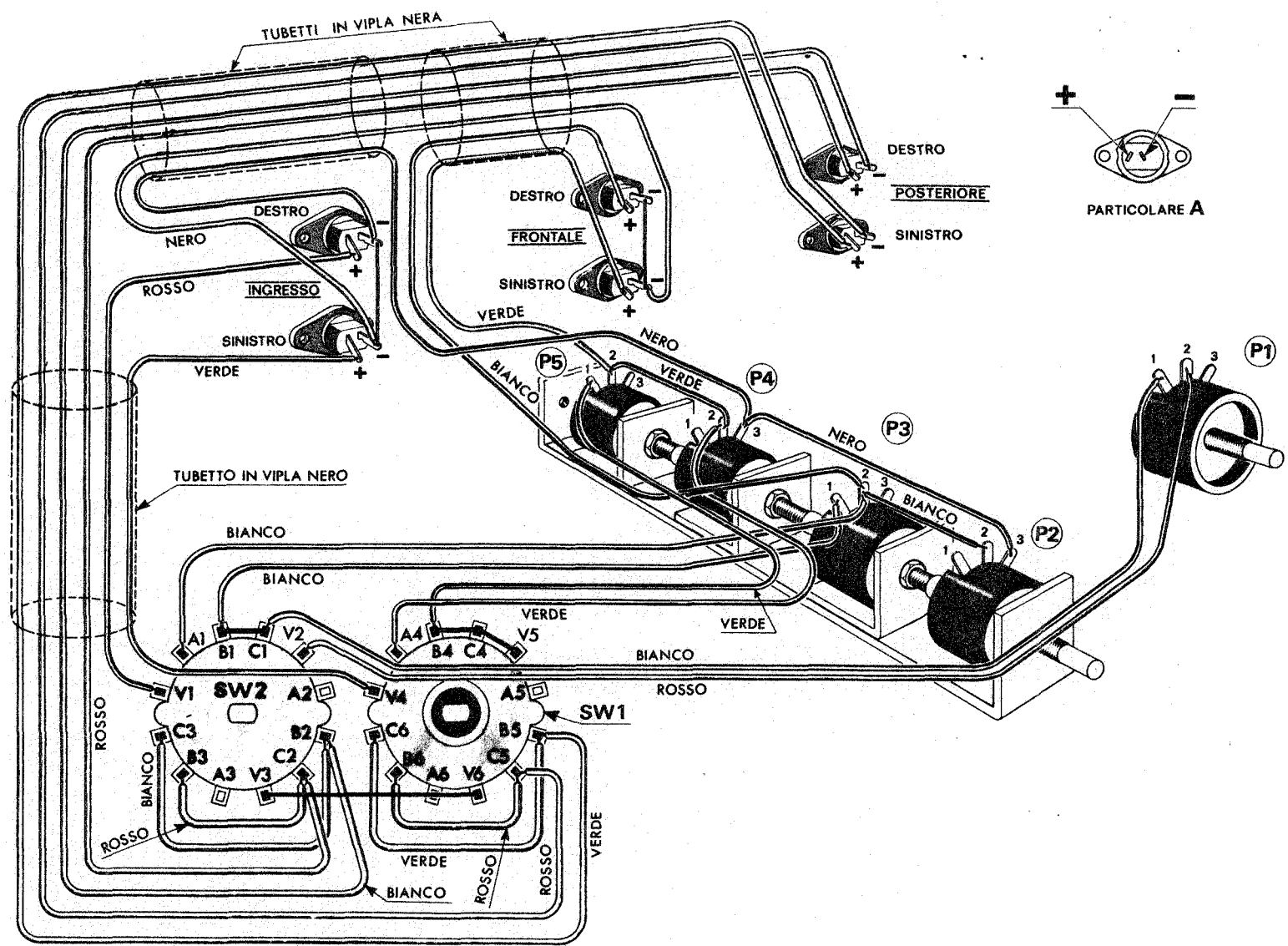


Fig. 2 - Collegamenti.

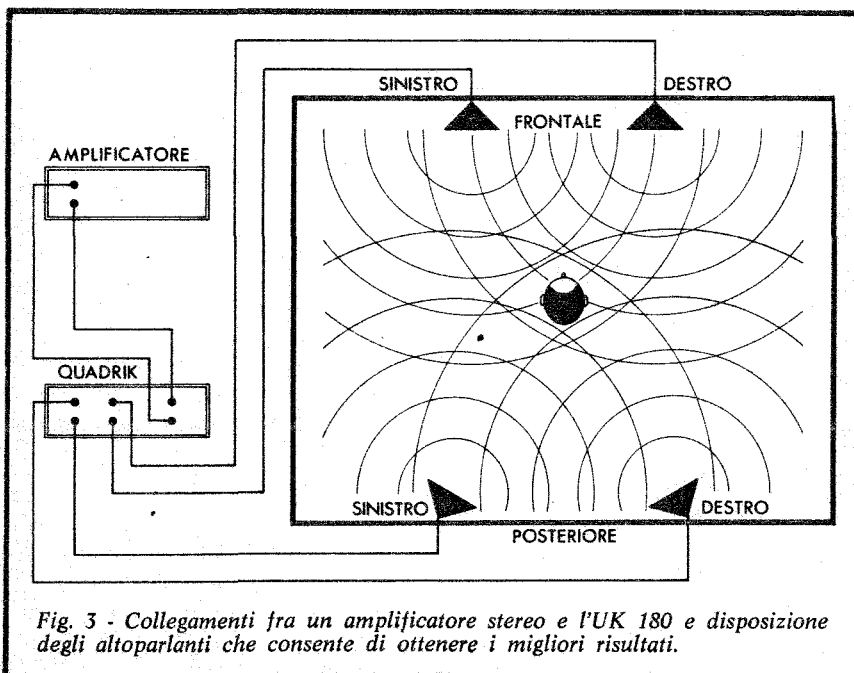


Fig. 3 - Collegamenti fra un amplificatore stereo e l'UK 180 e disposizione degli altoparlanti che consente di ottenere i migliori risultati.

Questa possibilità di cambiare il livello del raggruppamento dei vari altoparlanti serve (tenuto conto che la maggior parte dei suoni, nell'ambiente in cui essi si ascoltano, pervengono all'orecchio di rimbalzo) a trovare la soluzione più adatta per ricostruire la situazione ambientale naturale.

MONTAGGIO DELL'UK 180

Il montaggio del Quadrik UK 180, è della massima semplicità dato che è limitato al montaggio meccanico vero e proprio ed alla saldatura dei conduttori di collegamento.

Tutte le suddette operazioni sono fa-

cilitate dalla riproduzione fotografica dell'apparecchio nel suo insieme e dal disegno che illustra tutti i vari collegamenti.

ISTRUZIONE PER L'USO

I due ingressi dell'UK 180 dovranno essere connessi alle due uscite dell'amplificatore stereo.

All'ingresso **Right input** si collegherà l'uscita dell'altoparlante destro dell'amplificatore, mentre all'ingresso **Left input** si collegherà l'uscita dell'altoparlante sinistro.

Il collegamento sarà effettuato con filo bipolare avendo cura che i due capi del medesimo filo siano collegati alle due prese, sul medesimo riferimento. (L'operazione sopra indicata deve essere controllata con un tester). L'impedenza di uscita dell'amplificatore, come abbiamo già detto, dovrà essere compresa entro i limiti di $4 \div 8 \Omega$.

Gli altoparlanti frontali saranno collegati alle rispettive uscite **front right**, per l'altoparlante destro, e **front left**, per l'altoparlante sinistro.

Gli altri due altoparlanti saranno collegati rispettivamente alle prese **rear right**, altoparlante posteriore destro, e **rear left**, altoparlante posteriore sinistro.

In genere la posizione migliore che assicura l'effetto omnidirezionale è quella illustrata in figura 3 in cui i due altoparlanti frontali sono disposti davanti e quelli supplementari sono collocati posteriormente agli ascoltatori.

La scelta della giusta fase (cioè il commutatore portato nella posizione **4 phases stereo** oppure **4 phases inverted stereo**) e l'esatta posizione degli altoparlanti dipendono dalle condizioni ambientali; esse dovranno essere scelte sperimentalmente in modo da ottenere le migliori condizioni di riproduzione sonora.

Può essere utile sapere che in genere le migliori riproduzioni si ottengono in locali non eccessivamente vasti, i quali non richiedono che l'amplificatore sia regolato per un volume troppo elevato, ed in presenza di un numero ridotto di persone. Inoltre si deve precisare che un sistema quadrifonico messo a punto in presenza di due o tre persone può dare dei risultati scadenti se il numero delle persone aumenta sensibilmente; ciò è dovuto a particolari effetti di assorbimento, e in qualche caso di riflessione, che modificano le condizioni ambientali.

I vantaggi che si possono conseguire con l'impiego dell'UK 180 sono notevoli perché esso rispetta l'informazione spaziale stereofonica così come è stata realizzata all'origine.

Quando il commutatore viene portato nella posizione di ascolto stereo normale è consigliabile portare i potenziometri relativi al **Front level** nella posizione di massimo (10), per evitare eventuali sovraccarichi.

Prezzo netto imposto L. 22.500